



Art.navn: Termostat MTC 1991H hvit
Art.nr: OJ1024
El.nr: 5491325
GTIN: 5703502610313

Generelt

Veggboksmontert termostat Microtemp MTC-1991
Enkel montering Lett å bruke Passer i alle brytersystemer

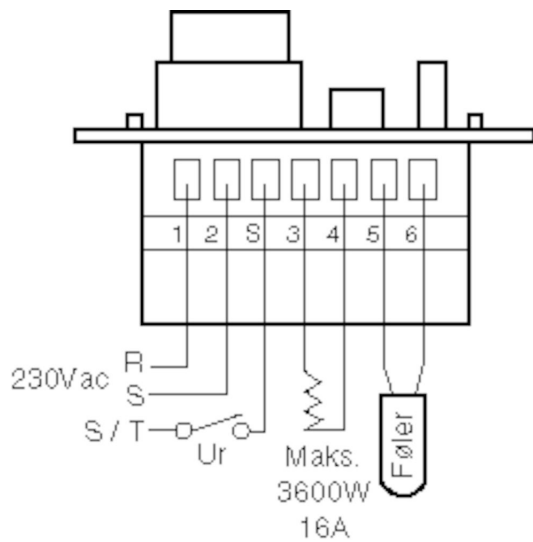
Beskrivelse

Microtemp er en elektronisk termostatserie for montering i standard veggbok eller direkte på vegg med påveggskappe MTC-VH. Alle termostaterne i Microtemp-serien er utstyrt med 2-polet bryter. Microtemp-serien passer inn i de fleste systemer som brukes i Norge (RS-16 og UNI). I front på termostaten er det en lysdiode som lyser når varmen er innkoplet. Termostaterne i Microtemp-serien kan direkte styre inntil 3600W (16A). For større belastninger kan termostaterne styre kontaktorer.

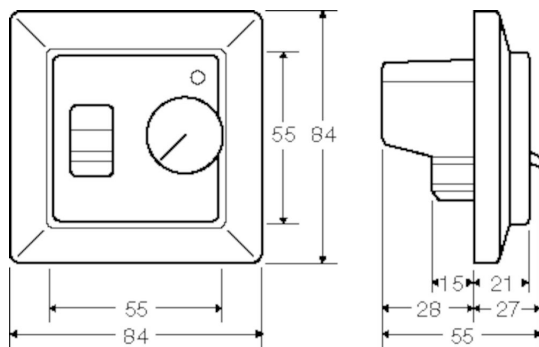
Informasjon

På termostaten er innstillingsknappen gradert fra 10 - 50°C. Ønsket temperatur innstilles direkte. Hvis termostaten visning ikke er i overensstemmelse med virkelig romtemperatur, skal innstillingsknappen trekkes av og settes på igjen i riktig stilling. På grunn av tregheten i et varmekabelgulv, vil det ofte være behov for en finjustering etter 1-2 døgn. Dersom man ønsker å sikre sin egen komforttemperatur, finnes det en låsemekanisme bak innstillingsknappen. Ved å løsne den lille skruen, kan innstillingsområdet låses f.eks. mellom 20 og 25°C. Den blå ringen er min. temperatur, den rød ringen er maks temperatur. Gulvføleren bør ligge i et installasjonsrør som støpes ned i gulvet. Dette røret skal tettes i enden og legges så høyt som mulig i støpen. Følerkabelen kan forlenges inntil 50m med sterkstrømskabel. Dog må ikke følerkabelen legges parallelt med kabler som fører store strømmer, da dette kan indusere uønskede signaler. Det skal ikke benyttes skjermet kabel. Microtemp termostaterne har innebygget feilkretsløp som bryter varmen ved følerfeil. NB! Termostaterne har ikke galvanisk skille mellom sterkstrøm og svakstrøm. Følerdelen må derfor betraktes som en sterkstrømsdel.

Koblingsskjema



Målskisse



Tekniske data

Driftsspenning	230Vac, $\pm 10\%$, 50/60Hz
Egetforbruk	Ca. 3VA
Utgangsrelé	16A relé
Måle/skalaområde	10°C - 50°C
Kapsling	IP20
Materiale	Selvslukkende, halogenfri plast
Godkjenning	Nemko
Mål	84 x 84 mm
Omgivelsestemperatur	-20°C til +50°C
Differanse/hysterese	0,4°C